



شرکت ابتکار الکتریک قوس

شماره ثبت ۵۷۱۰

# مجموعه آموزشی رله و حفاظت





## معرفی شرکت

شرکت ابتکار الکتریک قومی در سال ۱۳۸۷ با ایده ساخت تجهیزات کمک آموزشی صنعت برق کار خود را آغاز نمود. این شرکت بر اساس نیاز صنعت برق به تجهیزات کمک آموزشی و بر اساس پشتوانه متخصصین صنعت برق و به خصوص متخصصین بهره برداری، دیسپاچینگ و رلیاژ تا کنون چندین نمونه محصولات کمک آموزشی شامل سیمولاتور مانور پست های فشار قوی و آزمایشگاه رله و حفاظت را بر حسب نیاز شرکت های برق منطقه ای، مراکز آموزشی و دانشگاه طراحی و ساخته است.



**دستور کار آزمایشگاه**

« توضیح تئوری حفاظت و آشنایی با عملکرد رله ها  
 « ارائه جداول پیشنهادی جهت ثبت نتایج آزمایش  
 « سوالات مرتبط با آزمایش  
 « دارای دیاگرام منوی رله ها

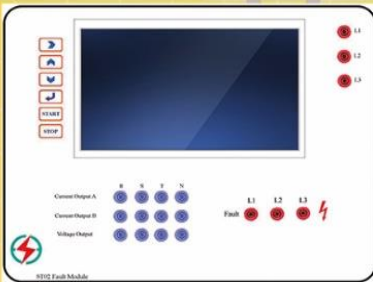
- اهداف مجموعه آموزشی رله و حفاظت**
۱. آشنایی با نحوه عملکرد رله های دیجیتال شامل دیستانس، دیفرانسیل و اضافه جریان / ارت فالت
  ۲. آشنایی با هماهنگی حفاظتی رله ها در پست های فوق توزیع و انتقال
  ۳. آشنایی با تنظیمات رله های حفاظتی
  ۴. آشنایی با ترانس جریان و ولتاژ و نقش آن در حفاظت
  ۵. آشنایی با زون های حفاظتی رله ها



## مشخصات فنی مجموعه:

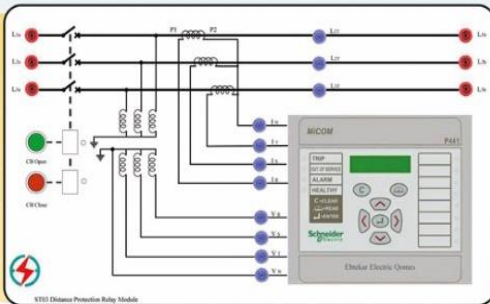
### ۱- ماژول تغذیه و فالت

- « ورودی ولتاژ ۲۲۰ ولت، جریان ۲ آمپر
- « خروجی ۵ ولت، ایمن در مقابل برق گرفتگی
- « دارای ولتاژ و جریان سه فاز قابل تنظیم
- « دارای نمایشگر ۱۰ اینچ برای داده های خروجی



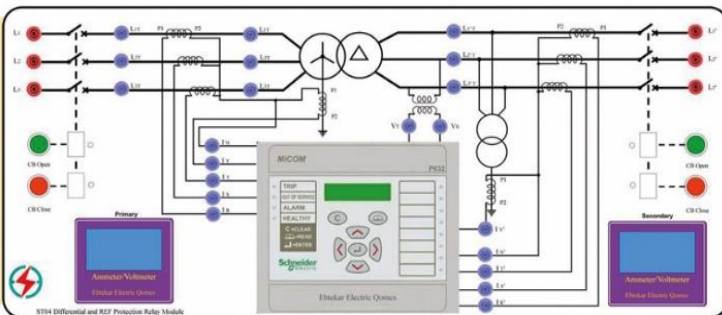
### ۲- ماژول دیستانس

- « شبیه سازی حفاظت دیستانس با رله P441 با منوهای مشابه رله اصلی
- « قابلیت تنظیم CT, PT خط
- « قابلیت تنظیم طول خط و پارامتر های خط



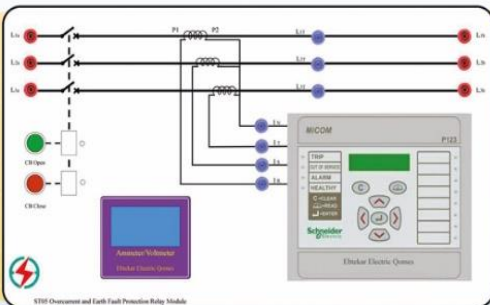
### ۳- ماژول دیفرانسیل

- « شبیه سازی حفاظت دیفرانسیل با رله P632
- « با منوهای مشابه رله اصلی
- « قابلیت تنظیم CT, PT
- « قابلیت تنظیم نوع ترانس



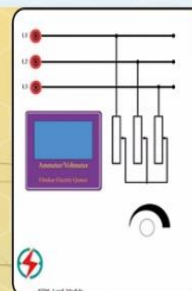
### ۴- ماژول اضافه جریان

- « شبیه سازی حفاظت اور کارنت و ارت فالت با رله P123 با منوهای مشابه رله اصلی
- « قابلیت تنظیم CT, PT
- « قابلیت تنظیم نوع ترانس



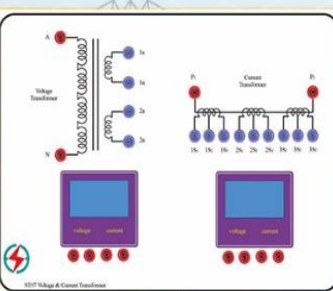
### ۵- ماژول بار

- « شبیه سازی بار سه فاز متعادل
- « قابلیت تنظیم بار



### ۶- ماژول ترانس ولتاژ و جریان

- « قابلیت تنظیم مشخصات ترانس
- « قابلیت انجام تست های نسبت تبدیل و اشباع





آدرس دفتر مرکزی: سمنان ، بلوار ولیعصر، روبروی دبستان بعثت ، مجتمع  
بعثت - واحد پنج تلفن: ۰۲۳-۳۳۳۹۱۷۷ فکس: ۰۲۳-۳۳۳۴۷۰۵۳

Address: Unit 5, Besaat Building, In front of Besaat School,  
Vali Asr Blvd, Semnan, Iran  
Tel:023-33339177 Fax:023-33347053

[www.EbtekarElectric.com](http://www.EbtekarElectric.com)